

Perilice za ugradnju ispod radne površine  
UC serija

winterhalter®

## U tri koraka do željene perilice





## Dragi ugostitelji,

ugostiteljstvo se posljednjih godina širom svijeta u velikoj mjeri promijenilo i razvilo. U ugostiteljstvu, od caffe-barova preko zalogajnica pa sve do otmjenih restorana, nude se jela i pića za svačiji ukus – i to 24 sata dnevno. Osim različite ponude ugostiteljskih objekata, različita je i vrsta posuđa koje se pere kao i stupanj zaprljanosti istih.

Okvirni uvjeti za profesionalno pranje posuđa podvrgnuti su promjeni koja zadire duboko u cjelokupni sustav. Smanjeni resursi na svjetskom tržištu doveli su do promjene svijesti o potrošnji i troškovima poslovanja. Oni su postali značajni kriteriji kod investicijskih odluka.



Winterhalter je specijalist za profesionalne sustave pranja. Nudimo rješenja za pranje koja su savršeno skrojena po vašoj mjeri – od stroja, preko sredstava za pranje, pripreme vode i pribora, sve do odgovarajućih košara.

Intenzivno istraživanje želja potrošača u osobnim razgovorima i anketama provedenim širom svijeta, bili su nam najvažniji poticaj za razvoj vaše „perilice iz snova“. S novom serijom perilica za ugradnju ispod radne površine realizirali smo jedinstven koncept perilice, koji u tri koraka dovodi do idealnog rješenja baš za Vas.

Naše nove perilice za ugradnju ispod radne površine ne odlikuju se samo ekonomičnošću, već i jednostavnim rukovanjem – što predstavlja veliko olakšanje u vašoj svakodnevnici. Zahvaljujući inteligentnoj tehnici, perilice iz snova imaju mogućnost kontrole procesa pranja, što Vas u velikoj mjeri rasterećuje. Istovremeno osigurava sigurnost glede rezultata pranja i higijene.

Kao vodeći proizvođač profesionalnih perilica za suđe, Winterhalter je s ovom perilicom iz snova ponovo postavio nove standarde. Ona predstavlja rješenje za pranje koje potpuno odgovara vašim potrebama i time osigurava novu kvalitetu koja će se potvrđivati sa svakim pranjem tijekom dugog niza godina.

Srdačno Vas pozivamo da otkrijete tajne vaše perilice iz snova!

Jürgen Winterhalter

Ralph Winterhalter



■ Vaša perilica iz snova [stranica 4](#)



■ Perilica čaša [stranica 6](#)



■ Perilica posuđa [stranica 8](#)



■ Perilica za bistroe [stranica 10](#)



■ Perilice pribora za jelo [stranica 12](#)



■ UC Energy [stranica 13](#)

■ **Koncept perilice iz snova**

- Rezultati pranja i higijena [stranica 14](#)
- Rukovanje perilicom [stranica 16](#)
- Standard i individualnost [stranica 18](#)
- Ekonomičnost [stranica 20](#)
- Kvaliteta i okoliš [stranica 22](#)
- Tehnički podaci [stranica 24](#)



### Put do vaše perilice iz snova

Nove Winterhalter perilice za ugradnju ispod radne površine UC serije, u potpunosti su usklađene s vašim željama. Jer, svaki lokal ima osobni profil i zahtijeva sasvim individualna rješenja glede posuđa za pranje i prostora koji je na raspolaganju. S revolucionarnim konceptom perilica UC serije, Winterhalter je uspio prvi ponuditi stroj koji sve to uzima u obzir. Perilica iz snova može se individualno konfigurirati u tri sljedeća koraka:

**Korak 1:** Četiri tipa za četiri svrhe primjene sa i do tri standardna programa:

- Perilica čaša
- Perilica posuđa
- Perilica za bistroe
- Perilica pribora za jelo

**Korak 2:** Četiri veličine: S = mala, M = srednja, L = velika, XL = jako velika

**Korak 3:** Individualne mogućnosti opremanja: Energy, integrirani uređaj za omekšavanje vode, itd.

Individualnost je glavni adut: Kod nove perilice za ugradnju ispod radne površine, imate izbor glede tipa primjene, veličine perilice, opreme.

Kada je vaša perilica iz snova konfigurirana, otvara Vam se jedna sasvim nova dimenzija pranja.



#### Jednostavno rukovanje

Novi načini za rukovanje perilicom: **dodirni zaslon**. Manipulacija je vrlo jednostavna. Pored već isprobano Winterhalter-rukovanja s jednom tipkom, na raspolaganju su tri programa pranja koji su opremljeni **samodekriptivnim slikama predmeta za pranje**. Time je osigurano intuitivno, rukovanje bez greške.



#### Perfekcionizam u pranju

Zahvaljujući velikom broju tehničkih inovacija, Winterhalter je uspio ostvariti **rezultat pranja najbolje kvalitete**. Ovo je potvrđeno u serijama testova od strane neovisnog instituta za ispitivanje.



#### Štedljivost na djelu

Perilica iz snova je generalno usmjerena prema **maksimalnoj ekonomičnosti** tijekom rada. Osim toga, Energy-model ima opciju koja, na temelju stvaranja **povratnog toplog zraka**, dodatno štedi energiju.



Četiri tipa perilice u četiri veličine – to je ponuda nove Winterhalter generacije perilica za ugradnju ispod radne površine: perilice za čaše, posuđe, pribora za jelo i barove, svaka u veličinama S, M, L i XL.



## Specijalist za pranje čaša za briljantne rezultate

**Blistavo čiste čaše su osobna karta vaše kuće.** Zato je primjena profesionalne perilice čaša nešto što se apsolutno mora. Sa serijom UC perilica, Winterhalter je osigurao najvišu razinu higijene pri pranju čaša i istovremeno osigurava maksimalnu ekonomičnost. Četiri veličine perilica – S, M, L i XL – stoje na raspolaganju.

Profesionalna Winterhalter rješenja za pranje prilagođena su svakoj čaši. I to zahvaljujući sustavu koji se sastoji od stroja, proizvoda za čišćenje, pripreme vode, priboru i odgovarajućim košarama koje su opremljene elementima za postavljanje čaša i razdvajачima.

**Nisu sve čaše iste.** Vinska čaša od tankog stakla u vinoteci ne može se tretirati na isti način kao krugla za pivo u pivnici. Zbog toga se kod novih perilica čaša faktori odgovorni za proces pranja, naročito tlak vode, vrijeme, sredstva za pranje i temperatura, automatski prilagođavaju odgovarajućoj vrsti čaša pomoću tri prethodno definirana programa. Na taj način se osiguravaju higijenski čisti rezultati pranja. Izbor programa se izvodi intuitivno preko odgovarajuće slike predmeta koji se peru na dodirnom zaslonu. Zahvaljujući tome isključene su greške prilikom rukovanja.





**Savršena čistoća** – koja premašuje sve standarde. Od ostataka ruža preko osušene pjene od mlijeka do svježe cijedenog soka: Zaprljanost i zahtjevi su raznoliki.

**Novo eliptično polje za pranje gore i dolje** osigurava snagu pranja koja pokriva veliku površinu i koja je u stanju ukloniti čak i najtvrdokornije zaprljanje. Komadići svježe cijedenog voća i talog od kave se efikasno uklanjaju s **4-strukim sustavom za filtriranje i senzorom za stupanj zaprljanosti vode**, tako da voda za pranje ostaje trajno čista.



**Za svaku čašu odgovarajuće rješenje** – zahvaljujući **VarioPower** Vinske čaše s dugačkim stalkom, male čaše za aperitiv i dugačke čaše za pjenušac, uslijed svog oblika i tlaka vode, mogu se lako prevrnuti.

**VarioPower regulira tlak vode** kod svakog programa pranja – a na taj način i stabilnost filigranskih čaša. Da bi se i kod najmanjeg tlaka vode postigao idealan rezultat pranja, na odgovarajući način se prilagođavaju drugi faktori. Na taj način fine **vinske čaše uz niski tlak vode** postaju jednako čiste kao **robustne krige za pivo uz visoki tlak vode**.



**Manja korozija stakla, dugotrajni dekori** Mliječno bijele čaše, korozija stakla, izblijedjeli dekori – tko se nije susreo s ovim problemima? Uzrok: previsoka temperatura vode, odnosno pogrešno sredstvo za pranje uz pogrešno doziranje.

Winterhalter perilice posuđa rade pažljivo. Prilagođena temperatura kod **pranja i ispiranja, ovisno o programu različitih tlak vode**, i precizno doziranje sredstava za pranje, osigurava dugotrajnost vaših čaša. Idealan tretman vaših čaša **Winterhalter-sustav** podržava dobrom pripremom vode i sredstvom za pranje koje ne ugrožava njihov dekor.



**Specijalna rješenja – u sve četiri veličine** Kad čaše nakon pranja nisu dovoljno hladne, to se odražava na kvalitetu pića. Jer, hladna pića u toplim čašama gube svoj okus, a pjena od piva pada od topline.

S **Cool-verzijom, čaše se ispiru hladnom vodom**. To štedi vrijeme hlađenja i osigurava stabilnost pivske pjene.



## Ljubitelj čistoće koji je u stanju snažno se boriti za nju

Fleksibilna i u odnosu na veličinu, oblik, stupanj i vrstu zaprljanosti posuđa – nova Winterhalter UC serija dostiže konstantno savršen rezultat pranja.



**Kuhinjski svijet je raznolik:** Danas, jednako kao i domaći specijaliteti, u ugostiteljskoj ponudi zastupljeni su specijaliteti azijske i europske kuhinje. Sukladno tome, vrste posuđa kao i stupnjevi zaprljanosti su raznoliki.

Nova generacija Winterhalter **perilica posuđa za ugradnju ispod radne površine** ispunjava ove zahtjeve i pritom zadržava visok stupanj kvalitete. Svejedno da li se radi o maloj ili velikoj zaprljanosti, o škrobu, masnoći ili bjelančevinama – rezultat je **uvijek higijenski čisto i suho posuđe**. Winterhalter perilice posuđa imaju obzira i prema **različitim oblicima posuđa** i njihovoj veličini – od nježnih, japanskih posuda za juhu do robusnih tanjura za pizzu velikog formata.





U tu svrhu su za **ciklus pranja odgovorni faktori, naročito tlak vode, vrijeme, sredstva za pranje i temperature, preko definiranih programa automatski prilagođavaju određenoj vrsti posuđa i njenom stupnju zaprljanosti 1.** Izbor programa se provodi intuitivno **preko rasporeda odgovarajuće slike posuđa** za pranje koja istovremeno simbolizira i **stupanj zaprljanosti** vašeg posuđa. Mogućnost pogrešnog rukovanja je isključena.

**Između četiri veličine perilica S, M, L i XL – uz uzimanje u obzir postojećeg raspoloživog prostora – možete izabrati točno onu veličinu koja optimalno odgovara vašem posuđu.**



#### **Čisto posuđe – blistav dojam**

U mnogim lokalima je ručno pretpranje nemoguće uslijed nedostatka prostora ili vremena. U skladu s tim, visoki su i zahtjevi koji se postavljaju pred perilicu za pranje.

**Jedinstvena, elipsasta polja za pranje** za specijalno razvijenim **mlaznicama**, postižu maksimalnu **pokrivenost površine** i snagu čišćenja, i odozgo i odozdo. Uvijek čistu vodu osigurava novi **4 – struki sustav filtriranja sa senzorom za stupanj zaprljanosti vode.**

#### **Stabilnost za posuđe male težine**

Kod previsokog tlaka, mali i lagani dijelovi posuđa se često prevrću i zato do sada nisu mogli uvijek biti oprani na zadovoljavajući način.

Zahvaljujući funkciji **VarioPower**, Winterhalter može individualno regulirati tlak pranja. Odabirom odgovarajućeg standardnog programa posebno **lako posuđe ostaje sigurno u svom položaju** i biti će čisto oprano. I ostali čimbenici pranja automatski se prilagođavaju.

#### **Gotovo je s upornim mrljama**

I u malim kuhinjama može se naći izuzetno prljavo posuđe. I često se mora prati u više navrata, a ponekad i ručno.

Specijalno konfigurirani program omogućuje **pranje s iznimno visokim tlakom vode** i osigurava da se jako zaprljano posuđe **opere higijenski čisto**, a istovremeno i ekonomično.

#### **Maksimalni kapacitet za limove i pladnjeve**

Ovisno o vrsti ugostiteljskog objekta, pored uobičajenog posuđa moraju se prati i veliki limovi i pladnjevi.

Kada se peru ručno, potrebno je dosta vremena, vode i energije. U ovom slučaju se svakako isplati primjena **UC-XL s dubljim unutarnjim prostorom.** Uz njenu pomoć, limovi i pladnjevi se mogu prati ekonomičnije i higijenski čišće.



## Ekspert za kombiniranu primjenu

U zalogajnicama, kafićima i bistroima, na vrlo malom prostoru se priprema i služi veliki broj toplih i hladnih jela i pića. **Winterhalter perilice za bistroe** su pravi izbor za sve oblike ugostiteljstva. Ove perilice u jednom ciklusu pranja higijenski čisto peru kako pribor za jelo, tako i čaše i posuđe. Ovisno o raspoloživom prostoru, odnosno zahtjevima posuđa za pranje, možete izabrati između **četiri veličine, S, M, L i XL**.

Pored **programa za kombinirano pranje**, na raspolaganju su još dva programa koja omogućuju pranje **prilagođeno vrsti posuđa (čaše ili posuđe)**. Ovisno o napunjenosti košare i izboru programa, **faktori odgovorni za proces pranja – naročito tlak vode, vrijeme, sredstva za pranje i temperature** – automatski se prilagođavaju potrebama posuđa koje se pere. Rukovanje je jednostavno i nimalo komplicirano. **Tri definirana standardna programa** mogu se izabrati preko slika koje predstavljaju odgovarajuću vrstu posuđa koje se pere.

Varijanta za bistroe UC serije, zajedno s odgovarajućim bistro kombiniranim košarama i Winterhalter proizvodima za čišćenje, savršen su tim.





### Spremni za kombiniranu primjenu

U bistroima je često potrebno na vrlo malom prostoru higijenski čisto oprati različito posuđe, od čaša, preko pribora za jelo do tanjura.

Upravo kod **kombinirane uporabe** postoje najrazličitije vrste i stupnjevi zaprljanosti. Zahvaljujući novorazvijenom **4-strukom sustavu za filtriranje vode za pranje**, uspješno se filtriraju čestice kao što su ostaci svježe cijedenog voća ili talog od kave. Voda za pranje ostaje konstantno čista.

### Blistave čaše

Higijenska čistoća čaša je jednako bitna kao i kod posuđa, no one su puno osjetljivije. Zato je preporučena temperatura ispiranja 65 °C.

Ukoliko se peru **samo čaše**, odabire se odgovarajući program preko **piktograma na dodirnom zaslonu**. Time se osigurava optimalan rezultat pranja i istovremeno sprječava korozija stakla.

### Čisto posuđe

Tanjuri su, po pravilu, najviše i najtvrdokornije zaprljani. Bjelančevine, škrob i masnoća moraju se ukloniti bez ostataka.

**Specijalni program** perilica za bistroe radi s **povišenim tlakom vode i većom temperaturom ispiranja**. Ova kombinacija osigurava savršeno čišćenje i sušenje kod jako zaprljanog posuđa.

### Sustav dvostruke košare

Stroj za pranje UC-L sa sustavom dvostruke košare idealan je za restorane i ostale ugostiteljske objekte koji upotrebljavaju tanjure manjeg promjera, šalice te ostalo posuđe. Koristeći dvostruku košaru, kapacitet se udvostručuje dok se operativni troškovi smanjuju. Sustav dvostruke košare sastoji se od držača za dvije košare (izrađenog od nehrđajućeg čelika) – za košaru za šalice i košaru za tanjure.



Winterhalter je proširio svoj asortiman za podpultne perilice koje mogu zadovoljiti potrebe i najzahtjevnijih kupaca.

→ Perilica pribora za jelo 

## Stručna snaga za besprijekorne rezultate bez poliranja

Winterhalter perilice pribora za jelo osiguravaju higijensko pranje i vizualno besprijekoran pribor za jelo uz veliku uštedu vremena i troškova. **Nehigijensko i mukotrpno poliranje** postaje nepotrebno zahvaljujući vodi iz koje je u potpunosti odstranjena sol – briljantan pribor za jelo je u vrlo kratkom roku ponovo spreman za uporabu. Ove perilice su na raspolaganju u **četiri različite veličine**, kako bi se mogle prilagoditi različitim raspoloživim prostorima.

U Winterhalter sustavu, sve komponente doprinose savršenom rezultatu pranja. Zato Winterhalter preporuča primjenu sudopera za namakanje pribora za jelo u svrhu pretpranja. Specijalne košare osiguravaju da se pribor za jelo pere u vertikalnom položaju. Na taj način osiguran je besprijekoran rezultat pranja i sušenja.

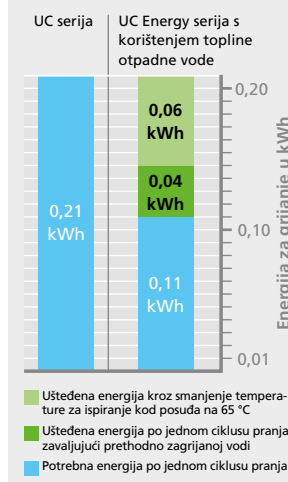


## Štednja energije za odličnu radnu klimu

Po prvi put, Winterhalter predstavlja uspješan Energy-koncept i u klasi perilica za ugradnju ispod radne površine. Kod konvencionalnih perilica, prilikom otvaranja vrata perilice po završetku programa, izlazi para. To je vrijedna energija koja nestaje u zraku. **Energy-modeli UC serije pretvaraju ovu energiju u pravu dodatnu vrijednost, uz pomoć takozvanog patentiranog izmjenjivača topline iz otpadnih voda.**

**Smanjenje potrošnje energije za grijanje vode za ispiranje iznosi 48 %, odnosno 0,1 kWh po jednom ciklusu pranja.** Na taj način se, izračunato na osnovi 80 ciklusa pranja dnevno, uštedi 2920 kWh, odnosno **troškovi energije u vrijednosti od 613,00 eura na godišnjem nivou.** Dodatna prednost: **Klima u prostoriji je bolja,** jer prilikom otvaranja vrata perilice ne izlazi para.

### Potrošnja energije za zagrijavanje vode za ispiranje



→ Više detalja možete naći u poglavlju „Ekonomičnost“ na 20. stranici.



Korištenje topline otpadne vode  
Europski Patent





## Kapacitet za najveći mogući učinak uz najbolje rezultate

Dobivanje savršenog, higijenski čistog rezultata pranja je najvažniji zadatak perilice, upravo kod tvrdokorne zaprljanosti posuđa koje se pere. Zahvaljujući razvoju i velikom broju tehničkih inovacija kao, na primjer, novom **elipsastom polju za pranje sa specijalno raspoređenim mlaznicama**, Winterhalter je kod novih **perilica za ugradnju ispod radne površine**, osigurao najveći mogući učinak.

VarioPower, s dvostrukim, elipsastim poljem za pranje i varijabilnom regulacijom tlaka vode, osigurava najbolje rezultate pranja. Istovremeno se posuđe i čaše čuvaju od oštećenja.

Zahvaljujući funkciji **VarioPower**, Winterhalter može individualno regulirati tlak pranja. Odabirom odgovarajućeg standardnog programa fino, osjetljivo posuđe pere se s nižim tlakom vode, a teško, robusno posuđe s višim tlakom vode. I ostali čimbenici pranja automatski se prilagođavaju – savršen rezultat je uvijek osiguran.



#### Kompletno pokrivanje površine

Samo **maksimalno pokrivanje površine** osigurava savršen, higijenski čist rezultat pranja u svakom kutu. Iz tog razloga su Winterhalter inženjeri uložili puno vremena i novih saznanja u razvoj novog **elipsastog polja za pranje s integriranim mlaznicama za pranje i ispiranje**. Karakteristično za mlaznice je to što se međusobno razlikuju po obliku, veličini i kutu. Oba revolucionarna polja pranja osiguravaju **ravnomjerno pokrivanje površine i snagu pranja**, i odozgo i odozdo.



#### Efikasan 4-struki sustav filtriranja stupanj 1:

**Ravno sito** filtrira grubu prljavštinu iz vode za pranje i provodi je u grubo sito valjka koji se može izvaditi.

**Stupanj 2:** Manje čestice prljavštine zadržavaju se u finom filtru valjka.

**Stupanj 3:** Najsitnije čestice, kao što je talog od kave, filtriraju se kroz već isprobani **Mediamat**.

**Stupanj 4:** Sito na usisu pumpe štiti pumpu pranja od oštećenja. **Senzor zamućenosti nadzire kvalitetu vode za pranje i po potrebi aktivira postupnu regeneraciju.**



#### Snažni grijač unutar komore

Grijač komore se nalazi **direktno u vodi za pranje** i osigurava **konstantnu, optimalnu temperaturu spremnika**. Njegova glatka i zatvorena površina je **manje podložna stvaranju kamenca i prljavštine**.

Na taj način znatno doprinosi optimalnom higijenskom rezultatu.



# Talent za komunikaciju s razvijenom sviješću prema odgovornosti

Rukovanje perilicom mora biti tako jednostavno da ne zahtijeva skoro nikakvu posebnu pažnju. Zahvaljujući **dodirnom zaslonu**, manipulacija UC serijom je izuzetno laka i neutralna po pitanju jezika: Ovisno o vrsti posuđa za pranje, odnosno stupnju zaprljanosti, dodiranjem odgovarajuću sliku vrste posuđa bira se odgovarajući program. Optički i akustični signali informiraju osoblje o napretku ciklusa pranja i stanju perilice.

Osim toga, perilica je u stanju samostalno prepoznati, priopćiti i djelomično samostalno ukloniti greške. Na taj način UC serija **aktivno preuzima odgovornost i rasterećuje osoblje**. Dodirni zaslon nije samo navigacijski instrument, već nudi i veliki broj važnih informacija za šefa kuhinje i servisnog tehničara.



### Dodirni zaslon

Dodirni zaslon je upravljačka, komunikacijska i kontrolna platforma.

#### Nivo za korisnike

- izbor programa
- upute za uporabu
- adrese servisa
- temperature
- itd.

#### Nivo za šefa kuhinje (zaštićeno PIN-kodom)

- prikaz podataka o radu i higijeni
- podešavanje automatskog pokretanja
- itd.

#### Nivo za servisiranje (zaštićeno PIN-kodom)

- promjene svih podešavanja
- mogućnost prilagođavanja individualnim potrebama klijenata
- itd.

#### Start-tipka s indikatorom napretka ciklusa

Već isprobana Winterhalter start-tipka je istovremeno i indikator za napredak ciklusa, jer mijenja boju tijekom ciklusa od plave do zelene. Na taj način možete jednim pogledom prepoznati u kojoj mjeri je program napredovao.



### Nivo za korisnike

**Animirane upute za uporabu i savjeti** za pravilno rukovanje perilicom su uvijek pri ruci. Na taj način se i novo osoblje može brzo i jednostavno upoznat sa radom perilice.

**Indikator intervala servisiranja**

Perilica automatski podsjeća na planirano servisiranje. To doprinosi dužem vijeku trajanja i održavanju vrijednosti.

**Indikator greške**

Optički i akustični signali omogućuju jasno prepoznavanje eventualne pogreške, kao što su blokirana polja pranja, nedostatak sredstava za pranje i ispiranje. Osoblje može odmah reagirati i otkloniti pogrešku. Višestruko pranje na taj način postaje nepotrebno.

**Podaci o kontaktima** dobavljača sredstava pranja i ispiranja i servisnih partnera mogu se odmah pronaći jednostavnim dodiranjem na dodirni zaslon.



### Nivo za šefa kuhinje

**Radni dnevnik** je informacijski i kontrolni instrument koji služi za prepoznavanje radnih navika koje se po potrebi mogu promijeniti. Potrošnja, opterećenje i informacije o pripremi vode i servisnim intervalima se također nalaze u radnom dnevniku.

**Integrirani higijenski dnevnik** služi za dokumentiranje higijenski relevantnih podataka, kao što je izbor programa, ponašanje perilice pri pranju i pogrešne funkcije.

**Specijalni programi: Uklanjanje kamenca i osnovno čišćenje**

Ukoliko se u perilici stvori kamenac uslijed pre tvrde vode, program za uklanjanje kamenca će pomoći i produžiti joj životni vijek. S programom za osnovno čišćenje mogu se ukloniti čak i najtvrdokorniji ostaci na posuđu za pranje.


























## Profesionalac za pranje koji odgovara na svaki izazov

S UC serijom, Winterhalter je prvi razvio perilicu čiji su programi za pranje prilagođeni individualnim potrebama svakog kupca. Sljedeći faktori mogu se prilagođavati pojedinačno: tlak vode, temperature pranja i ispiranja, količina vode za ispiranje, sredstva za pranje i ispiranje, kao i vrijeme trajanja ciklusa pranja.

Svaki tip perilice posjeduje do tri standardna programa, kod kojih se gore navedeni faktori prethodno definiraju prema odgovarajućem posuđu za pranje, odnosno stupnju zaprljanosti.

Podešavanja se mogu po želji prilagoditi vašim posebnim potrebama, od strane servisnog tehničara na licu mjesta. I slike koje služe za odabir programa, mogu se zamjeniti ukoliko je potrebno. Biblioteka piktograma omogućuje prilagođavanje slika vašim individualnim potrebama. Na taj način, Winterhalter postavlja nove standarde glede udobnosti rukovanja i rezultata pranja.



	 Čaše za vino	 Čaše za sok	 Pivske krige
Količina vode za ispiranje			
Količina sredstva za ispiranje			
Količina sredstva za pranje			
Temperatura ispiranja			
Tlak vode			
Vrijeme trajanja ciklusa pranja			

Vrsta posuđa i stupanj zaprljanosti definiraju programe. U postojećim programima UC serije, faktori odgovorni za proces pranja su optimalno podešeni. (ovdje na primjeru perilice čaša)

**Tri standardna programa za pranje čaša.** Nježne, lomljive čaše za vino, na primjer, peru se uz niži tlak vode, dok se za pivske krige upotrebljava viši tlak vode.



**Tri standardna programa za pranje posuđa.** Prvi program namjenjen je za malo i manje zaprljano posuđe. Srednji program namjenjen je za veće i standardno zaprljane tanjure. Treći program je namjenjen za veliko, jako zaprljano posuđe uključujući i crno posuđe.



**Tri standardna programa za bistroe.** Pored programa za bistroe, za kombinirano pranje čaša i posuđa, postoji i program za pranje samo jedne vrste neosjetljivih čaša, kao i jedan program za jako zaprljane dijelove posuđa.



### Inovativni posebni programi

- Kratki programi
- Intenzivni programi – za posuđe sa sasušanim ostacima hrane
- Silence-program – za vrlo tihi rad
- ECO-programi – za tiši i ekonomičniji rad
- Individualni, slobodno konfigurirani posebni programi
- Program za uklanjanje kamenca
- Osnovni program za pranje
- Vođeni program za samočišćenje

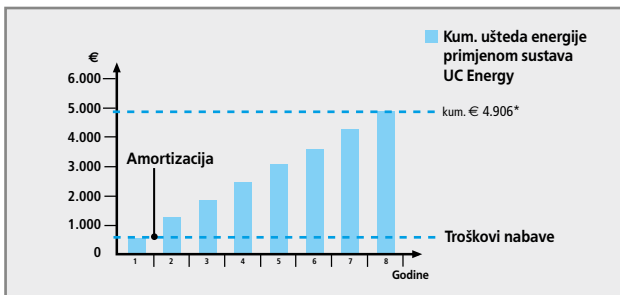


## Gospodarski ekspert s visokom sviješću prema troškovima

Svjesno postupanje s resursima, a u ovom slučaju naročito s energijom, više se ne može izuzeti ni iz kuhinje. U UC seriji ovaj zahtjev se ostvaruje s različitim aspektima.

ECO program te sustav oporavka topline Energy s patentiranim cirkulirajućim zrakom, osiguravaju najniže moguće operative troškove jednako kao i minimalnu potrošnju energije.

Dodatna ušteda glede **radnog vremena, vode, energije, sredstava za pranje i ispiranje**, omogućena je zahvaljujući 4-strukom sustavu za filtriranje vode za pranje i senzoru za prljavu vodu. Time se **osigurava konstantno čista voda, bez potrebe ponovnog punjenja komore.**



\* Osnova za kalkulaciju UC Energy (posuđe): 0,10 kWh po ciklusu pranja x 0,21 €/kWh x 80 ciklusa pranja na dan x 365 radnih dana u godini x 8 godina = € 4.906

**Korištenje povrata topline s Energy-verzijom Winterhalter** je prvi proizvođač koji je uspio razviti **kompaktan izmjenjivač toplog zraka** za podpultne perilice, a time i **efikasno korištenje povrata topline** na najmanjem mogućem prostoru. Para se usisava direktno iz unutrašnjosti perilice. Njezina **toplina** se koristi za **zagrijavanje hladne dovodne vode**.

Smanjenje potrošnje energije iznosi oko **0,1 kWh po jednom ciklusu pranja**. Na taj način se, izračunato na osnovu 80 ciklusa pranja dnevno, **uštedi 2 920 kWh** odnosno troškovi energije u vrijednosti od **€ 613,-** na godišnjem nivou. Dakle, UC-Energy predstavlja dobitak iz više aspekta. **Ona doprinosi boljoj klimi u prostoriji, štedi energiju i štiti okoliš.**

#### ECO-programi

ECO-programi peru posebno ekonomično. Produženo vrijeme ciklusa pranja omogućava **uštedu vode, energije i sredstva za pranje**, a da pritom nije ugrožena kvaliteta pranja. ECO-programi su odličan izbor ukoliko postoji više vremena za pranje.

\* Nije dostupno na svim tržištima.

Temperatura dovodne vode maks. 50 °C kod perilica čaša/maks. 60 °C kod perilica posuđa.



## Vrhunska snaga za dugotrajno korištenje

Uz veliki trud u razvojnom radu, Winterhalter je ostvario svoju **kvalitetu u tehnici i dizajnu** i principijalno se odlučio za **optimalne materijale** u odgovarajućim područjima primjene. Najbolji primjer je elipsasto polje za pranje. Svjesno je napravljeno od visokokvalitetne plastike ojačane staklenim vlaknima koja nudi mogućnost preciznog oblikovanja koju je nemoguće realizirati s nehrđajućim čelikom.

Važne poticaje daju i nove tehnologije koje se uspješno primjenjuju u drugim granama. One doprinose konstantnom daljem razvoju tehnike pranja. Tako je Winterhalter još jednom uspio s novom UC serijom napraviti jedan **tehnički kvantni skok**. Podrazumijeva se da su tijekom razvoja i proizvodnje u obzir uzeti svi aspekti **ekonomičnosti i zaštite okoliša**.



### Najbolja kvaliteta materijala

Iscrpna testiranja materijala u našim laboratorijima i u praksi kod naših klijenata, omogućila su UC seriji atest za natprosječno dug životni vijek perilice.

### Ekonomičnost i okoliš

Prethodnih godina Winterhalter je dosta investirao u smanjenje potrošnje energije, vode, sredstava za pranje i ispiranje kod profesionalnog pranja. Rezultat je Irt-koncept (intelligent resource technology) s ciljem da u svim proizvodnim područjima razvije perilice koje uz smanjenu potrošnju resursa daju najbolje moguće rezultate i time dodatno štiti okoliš. Zahvaljujući smanjenoj potrošnji energije minimizira se i emisija CO<sub>2</sub>.

### Umanjenje otpada i reciklaža

Winterhalter vodi računa o minimalnom otpadu materijala i najboljoj mogućnosti reciklaže proizvoda. Osnovni sastavni dio perilice je nehrđajući čelik 1.4301. Plastični, elektronski i čelični dijelovi se jednostavno međusobno razdvajaju, tako da perilica na kraju svog životnog vijeka može ući u ciklus reciklaže.



### Kvaliteta – made in Germany and Switzerland

Jedan radnik je zadužen za jednu kompletnu perilicu i osiguranje njene kvalitete. To pospješuje odgovornost, a time i identifikaciju s proizvodom. Iz toga proizlazi **minimizirana kvota pogreške i visoka kvaliteta.**

### Jednostavno održavanje perilice

Visoka kvaliteta materijala i obrade, kao i lako održavanje i servisiranje, važni su preduvjeti za **dugovječnost perilice.** Polja pranja se za potrebe čišćenja vade pritiskom na dvije tipke, bez alata i s jednom rukom. Sve komponente sustava za filtriranje se mogu pojedinačno skidati i jednostavno ispirati vodom.

### Održavanje vrijednosti perilice

Različite upute na dodirnom zaslonu osiguravaju kontinuirano održavanje i servisiranje. Tako se, na primjer, **servisni intervali automatski signaliziraju** ili se program za uklanjanje kamenca, po potrebi uključuje i čisti unutrašnjost perilice. Menadžment pogrešaka omogućava **brzo prepoznavanje i otklanjanje smetnji.**

### Jednostavno za servisiranje/ pristupačnost

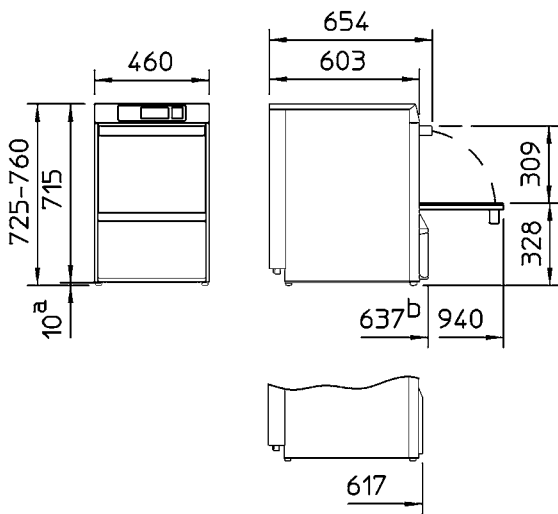
**Prednja stranica, kao i bočne koje se mogu pojedinačno skidati,** omogućuju jednostavan pristup tehničkom dijelu perilice. Dijelovi perilice relevantni za servisiranje izloženi su direktnom dohvat. Zahvaljujući **automatskoj dijagnozi pogreške i programu aktera** (programi za testiranje električnih komponenti), uzroci smetnji se mogu brzo prepoznati i otkloniti. U biti, UC serija se odlikuje **kratkim vremenom potrebnim za servisiranje.**



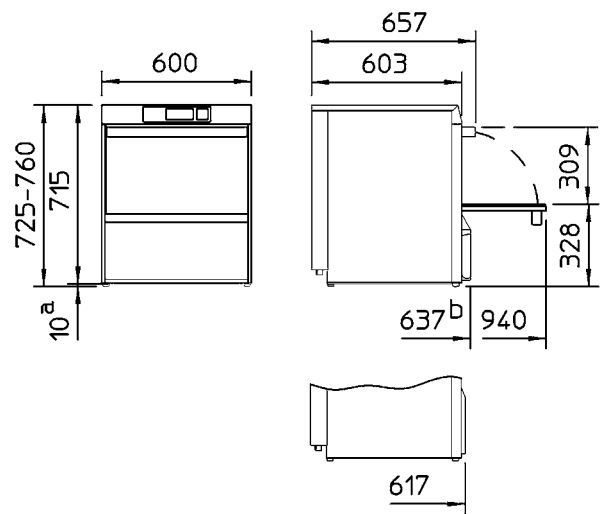


## Tehnički podaci

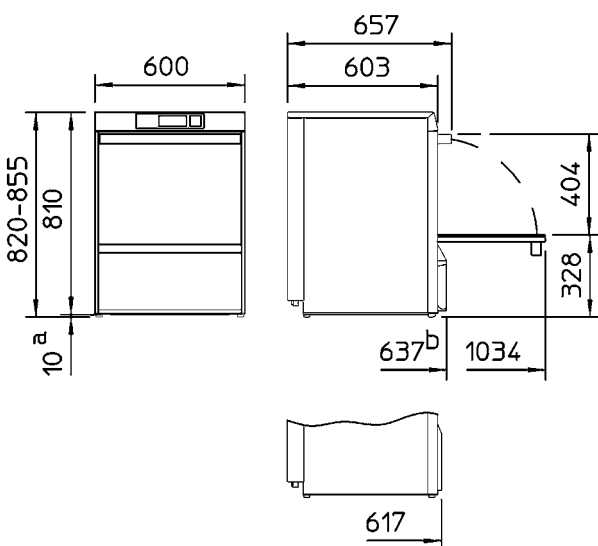
### UC-S



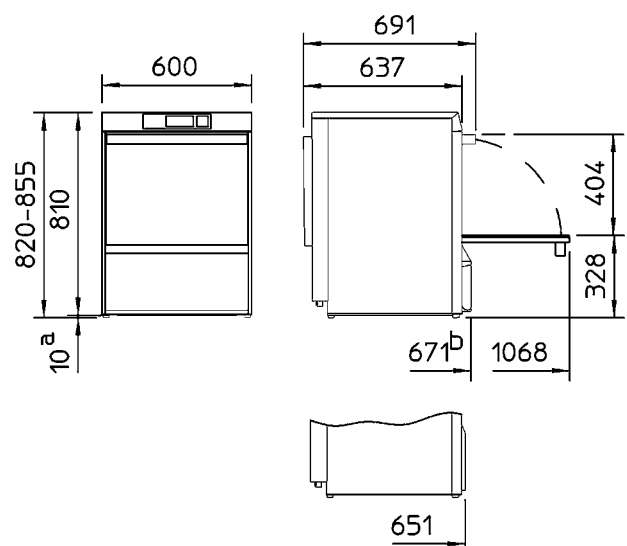
### UC-M



### UC-L



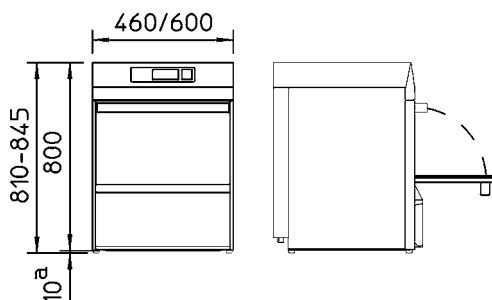
### UC-XL



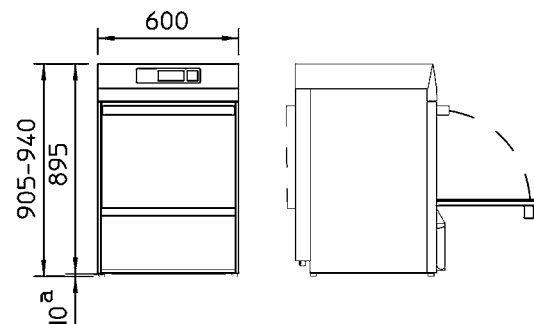
<sup>a</sup> Skidanjem nogu smanjuje se visina stroja za 10 mm.

<sup>b</sup> Bez ugrađenog spremnika za sredstvo za pranje i ispiranje smanjuje se dubina svih strojeva za 20 mm.

### UC-S Energy / UC-M Energy



### UC-L Energy / UC-XL Energy



Vertikalne dimenzije mogu se po potrebi povećati do 35mm, zahvaljujući podesivim nožicama.

## UC serija općenito

Tehnički podaci	S	M	L	XL
<b>Broj programa</b>	sa do 3 (+ odvojena programa)			
<b>Teoretski kapacitet*<sup>1</sup></b> [košare/h]	pogledati tip perilice, stranica 26-27			
<b>Širina</b> [mm]	460	600	600	600
<b>Dubina</b>				
- sa spremnikom za sredstvo za pranje, ispiranje [mm]	637	637	637	671
- bez spremnika za sredstvo za pranje, ispiranje [mm]	617	617	617	651
- s otvorenim vratima [mm]	940	940	1034	1068
<b>Visina s nogicama*<sup>2</sup></b> [mm]	725-760	725-760	820-855	820-855
- s Energy-varijantom [mm]	810-845	810-845	905-940	905-940
<b>Visina otvora</b> [mm]	309	309	404	404
<b>Dimenzije košare</b> [mm]	400 x 400	500 x 500	500 x 500	500 x 500 500 x 540
<b>Zapremina spremnika</b> [l]	9,5	15,3	15,3	15,3
<b>Temperatura spremnika*<sup>3</sup></b> [°C]	40-66	40-66	40-66	40-66
<b>Temperatura ispiranja*<sup>3</sup></b> [°C]	40-85	40-85	40-85	40-85
<b>Potrošnja vode za ispiranje po ciklusu pranja*<sup>4</sup></b> [l]	2,4	2,4	2,4	2,4
<b>Zagrijavanje spremnika</b> [kW]	različito ovisno o zemlji, pogledati stranicu 27			
<b>Zagrijavanje bojlera</b>	različito ovisno o zemlji, pogledati stranicu 27			
- monofazna struja [kW]	različito ovisno o zemlji, pogledati stranicu 27			
- trofazna struja [kW]	različito ovisno o zemlji, pogledati stranicu 27			
<b>Pumpa (P1)</b> [kW]	0,6	0,6	0,6	0,6
<b>Ukupna priključna vrijednost</b>	različito ovisno o zemlji, pogledati stranicu 27			
- monofazna struja [kW]	različito ovisno o zemlji, pogledati stranicu 27			
- trofazna struja [kW]	različito ovisno o zemlji, pogledati stranicu 27			
<b>Maks. temperatura dovodne vode</b> [°C]	60	60	60	60
<b>Potrebni tlak protoka vode*<sup>5</sup></b> [bara/kPa]	1,0-6,0 / 100-600	1,0-6,0 / 100-600	1,0-6,0 / 100-600	1,0-6,0 / 100-600
<b>Zaštita od prskanja</b>				
- s plastičnom stražnjom stranom	IP X3	IP X3	IP X3	-
- sa stražnjom stranicom od nehr. čelika (opcija)	IP X5	IP X5	IP X5	IP X5 (standard)
<b>Težina neto/bruto</b> [kg]	59/68	64/74	69/79	69/79
- s Energy varijantom neto/bruto [kg]	64/73	70/80	75/85	75/85

\*<sup>1</sup> Ovisno o modelu (temperatura dovodne vode / priključak na struju), navedene vrijednosti mogu biti smanjene.

\*<sup>2</sup> Vertikalne dimenzije mogu se po potrebi povećati do 35 mm, zahvaljujući podesivim nožicama.

\*<sup>3</sup> Za odstupanja, pogledati tip perilice, stranica 26-27.

\*<sup>4</sup> Neobvezujući podatak. Stvarna potrošnja vode za ispiranje može ovisiti o uvjetima na mjestu ugradnje.

\*<sup>5</sup> Za UC-Energy perilice: 1,5-6,0 bar / 150-600 kPa.

Za UC perilice sa DeMatik Pi-240: 2,0-6,0 bar / 200-600 kPa

### Naputak:

Za ugradnju u udubljenje u zidu morate uzeti u obzir sljedeće izmjene dimenzija.

Visina: + 5 mm

Širina: + 10 mm

Dubina: + 5 mm

Ostale informacije možete naći na instalacijskoj shemi.



## Tehnički podaci

### Perilica čaša

Tehnički podaci		Standard	Cool	Energy* <sup>5</sup>
Teoretski kapacitet, programa pranja 1/2/3* <sup>1</sup>	[košare/h]	22/32/48	22/32/48	22/32/48
Kratki program	[košare/h]	77	77	77
Potrošnja vode za ispiranje po ciklusu pranja* <sup>2</sup>	[l]	2,4	3,4	2,4
Temperatura ispiranja	[°C]	65	* <sup>3</sup> / * <sup>4</sup>	65
Temperatura spremnika	[°C]	62	55	62

### Perilica posuđa

Tehnički podaci		Standard	Energy* <sup>5</sup>
Teoretski kapacitet, programa pranja 1/2/3* <sup>1</sup>	[košare/h]	40/28/24	40/28/24
Kratki program	[košare/h]	66	66
Potrošnja vode za ispiranje po ciklusu pranja* <sup>2</sup>	[l]	2,4	2,4
Temperatura ispiranja	[°C]	85	65
Temperatura spremnika	[°C]	62	62

### Perilica za bistroe

Tehnički podaci		Standard	Energy* <sup>5</sup>
Teoretski kapacitet, programa pranja 1/2/3* <sup>1</sup>	[košare/h]	40/32/28	40/32/28
Kratki program	[košare/h]	66	66
Potrošnja vode za ispiranje po ciklusu pranja* <sup>2</sup>	[l]	2,4	2,4
Temperatura ispiranja	[°C]	65-85	65
Temperatura spremnika	[°C]	62	62

### Perilica pribora za jelo

Tehnički podaci		Standard	Energy* <sup>5</sup>
Teoretski kapacitet, program pranja 1* <sup>1</sup>	[košare/h]	11	11
Kratki program	[košare/h]	21	21
Potrošnja vode za ispiranje po ciklusu pranja* <sup>2</sup>	[l]	3,4	3,4
Temperatura ispiranja	[°C]	86	65
Temperatura spremnika	[°C]	69	69

\*<sup>1</sup> Ovisno od modelu (temperatura dovodne vode/priključak na struju), navedene vrijednosti mogu biti smanjene.

\*<sup>2</sup> U idealnim uvjetima. Precizno podešavanje se provodi tijekom puštanja u rad.

\*<sup>3</sup> Ovisno o temperaturi dovodne vode.

\*<sup>4</sup> Promjenjivo na 65 °C.

\*<sup>5</sup> Temperatura dovodne vode < 20 °C.

\*<sup>6</sup> Promjenjivo na 85 °C

## Električne vrijednosti

Napon	Osigurač	Zagrijavanje komore	Ukupna priključna vrijednost	Zagrijavanje bojlera	Pumpa (P1)	Države
380 V – 415 V / 3N~	16 A	2,0 kW	7,9 kW	5,3 kW	600 W	Diljem svijeta
380 V – 415 V / 3N~	10 A	2,0 kW	6,0 kW	5,4 kW	600 W	
220 V – 240 V / 1N~	16 A	2,0 kW	3,2 kW	2,6 kW	600 W	
220 V – 240 V / 1N~	20 A	2,0 kW	4,2 kW	3,6 kW	600 W	
220 V – 240 V / 1N~	13 A	2,0 kW	2,6 kW	1,8 kW	600 W	
220 V – 240 V / 1N~	10 A	1,8 kW	1,8 kW	1,2 kW	600 W	

## Električne vrijednosti Cool-varijanta

Napon	Osigurač	Zagrijavanje komore	Ukupna priključna vrijednost	Zagrijavanje bojlera	Pumpa (P1)	Države
380 V – 415 V / 3N~	16 A	5,4 kW	6,1 kW	5,4 kW	600 W	Europa
220 V – 240 V / 1N~	16 A	2,8 kW	3,4 kW	2,6 kW	600 W	
220 V – 240 V / 1N~	20 A	2,8 kW	4,2 kW	3,6 kW	600 W	

**EUROGAST International d.o.o.**

Profesionalni sustavi za pranje posuda WINTERHALTER

Potpolje bb

88260 ČITLUK

BiH

Tel. +387 36 643 566

Fax +387 36 643 668

[www.eurogast.ba](http://www.eurogast.ba)

[info@eurogast.ba](mailto:info@eurogast.ba)