



- Girarrosti elettrici con movimento ad aste singole sovrapposte
- Wall electrical chicken-spits with superposed single spits movement
- Rôtissoires électriques verticales à broches indépendantes et superposées
- Elektro-Wandhähnchengrills mit übereinander Einzelspießensbewegung



Made in Italy

CB propone una nuova linea di Girarrosti elettrici, con movimento ad aste singole sovrapposte. Cottura veloce, dimensioni d'ingombro ridotte, massima visibilità del prodotto, flessibilità di produzione.

Mod.

E-36P-S6

**CARATTERISTICHE**

- Dimensioni ridotte
- Produzione oraria di polli a ciclo continuo
- Possibilità di cotture con carico parziale e ridotto consumo
- Facilità e rapidità nella pulizia
- Buona visibilità ed ottima esposizione di polli, arrostiti, ecc. durante la cottura
- Bacinella con rubinetto scarico grassi

CHARACTERISTICS

- Compact
- Continuous hourly production of chickens
- Possibility to cook with partial loading and reduced consumption
- Easy and quick to be cleaned
- Good visibility and excellent display of chickens, roasts, etc. during the cooking
- Container with fat drain-cock

Mod.

E-48P-S8

**CARACTERISTIQUES**

- Dimensions contenues
- Production horaire des poulets à cycle continu
- Possibilité de cuissons en chargement partiel et consommation réduite
- Facilité et rapidité de nettoyage
- Bonne visibilité et exposition optimale des poulets, rôtis etc. pendant la cuisson
- Lèche-frite avec robinet

MERKMALE

- Reduzierte Maße
- Durchgehende Hähnchenstundenleistung
- Grillmöglichkeiten mit Teilladungen und reduziertem Verbrauch
- Einfache und schnelle Reinigung
- Gute Sichtbarkeit und optimale Ausstellung von Hähnchen, Braten, usw... beim Grillen
- Behälter mit Fett-Abfahhahn

CB presents a new series of wall electrical Chicken-spits with superposed single spits movement. Quick cooking, compact, maximum visibility, production flexibility.

CB propose une nouvelle série de Rôtissoires électriques verticales à broches indépendantes et superposées. Cuisson rapide, dimensions contenues, visibilité et exposition optimale du produit, flexibilité de production.

CB srl führt eine neue Serie von Elektro-Wandhähnchengrillgeräten mit übereinander Einzelspießsbewegung vor. Schnelles Grillen, reduzierte Maße, maximale Sichtbarkeit, Produktflexibilität.



Per tutti i modelli è disponibile la pannellatura esterna nei seguenti colori:

- INOX
- ROSSO
- NERO

The exterior panneling is available for all models in the following colours:

- STAINLESS STEEL
- RED
- BLACK



Pour tous les modèles possibilité de panneaux extérieurs dans les couleurs suivantes:

- INOX
- ROUGE
- NOIR

Das äußere Paneel ist für alle Modelle in den folgenden Farben verfügbar:

- EDELSTAHL
- ROT
- SCHWARZ

Optionals



■ Per tutti i modelli, a richiesta, è possibile avere la cappa con filtri inox a labirinto (senza motore di aspirazione, facilmente installabile anche successivamente). Per questa cappa è disponibile un kit motore a 4 velocità (portata 1060 m³/h).

■ On request: Hood with labyrinth inox filters (without aspiration motor, easy to be placed even later) for all models. Motor kit with 4 speeds (1060 m³/h) available for this hood.

■ Hotte avec filtres à labyrinthe (sans moteur d'aspiration, facile à installer aussi par la suite) disponible sur demande pour tous les modèles. Pour cette hotte disponibilité d'un kit moteur 1060 m³/h à 4 vitesses.

■ Für alle Modelle, auf Anfrage, Abzugshaube mit Labyrinthfiltern aus rostfreiem Stahl (ohne Saugmotor, der leicht auch anschließend eingebaut werden kann). Motorsatz mit 4 Geschwindigkeiten (1060 m³/h) verfügbar für diese Abzugshaube.

Optionals



- A richiesta : vaschetta di separazione con possibilità di cotture con carico parziale per un ridotto consumo e minore superficie interna da pulire
- On request : tray for separation with possibility to cook with partial loading for reduced consumption and smaller internal surface to clean
- Sur demande: bac de séparation avec possibilité de cuissons en chargement partiel pour une consommation réduite et une mineure surface intérieure à nettoyer
- Auf Anfrage : Behälter zur Separation mit Grillmöglichkeit mit Teilladungen zum reduziertem Verbrauch und geringere Grillkammerinnenfläche zum Reinigen



Optionals



- Schidione completo di forchette per polli (in dotazione)
- Spit with clamps for chickens (as equipment)
- Broche à fourchettes pour poulets (en dotation)
- Spiess mit Klammern für Hähnchen (serienmäßig)



- Schidione a forchetta lunga per polli (a richiesta)
- Special long spit for chickens (as equipment)
- Broche à longue fourchette pour poulets (sur demande)
- Speziesspiess lang für Hähnchen (auf Anfrage)



- Schidione a spada per polli (a richiesta)
- Sword spit for chickens (on request)
- Broche en ailettes pour poulets (sur demande)
- Schwertspiess für Hähnchen (auf Anfrage)



- Schidione Polli alla diavola (a richiesta)
- Grid for portions (on request)
- Broche pour poulets écartés (sur demande)
- Flachkorb (auf Anfrage)



- Schidione per arrosto (a richiesta)
- Grid for roast (on request)
- Broche à rôtis (sur demande)
- Spiesskorb (auf Anfrage)



- Schidione a cestello chiuso (a richiesta)
- Closed basket grid (on request)
- Broche à balancelle fermée (sur demande)
- Geschlossener Hängekorb (auf Anfrage)



- Schidione a cestello chiuso per patate (a richiesta)
- Closed basket grid for potatoes (on request)
- Broche à balancelle fermée pour pommes de terre (sur demande)
- Geschlossener Hängekorb für Kartoffeln (auf Anfrage)

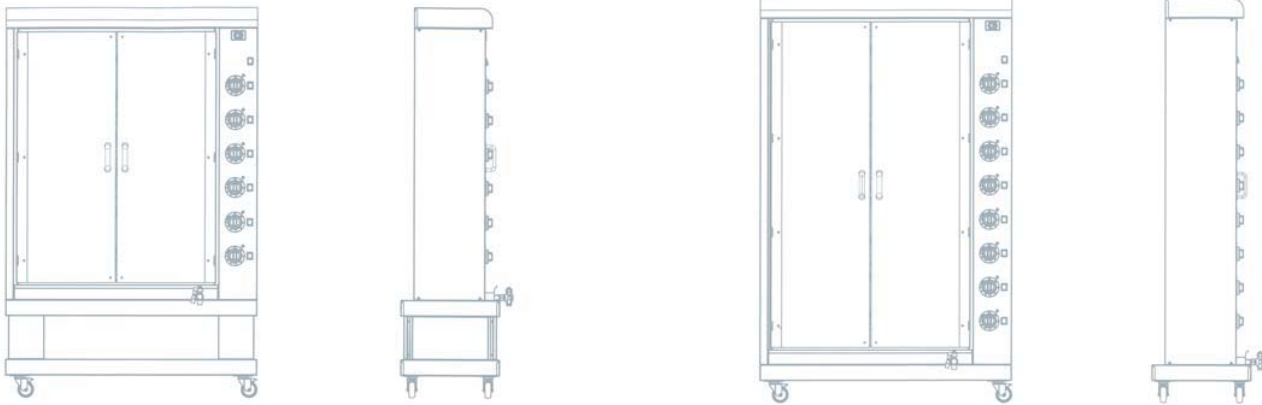


- Schidione per porchetta (a richiesta)
- Spit for roast pig (on request)
- Broche à porcelet (sur demande)
- Mittelspiess für Spanferkel (auf Anfrage)



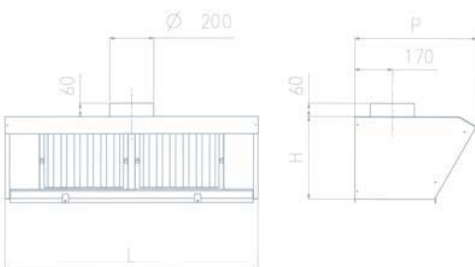
- A richiesta è possibile il montaggio di un timer (0-120 minuti) con avvisatore acustico.
- On request: Timer (0-120 minutes) with acoustic beep.
- Montage timer (0-120 minutes) avec avertisseur acoustique (sur demande).
- Auf Anfrage: Timer (0-120 Minuten) mit akustischem Signal.

TECHNICAL INFO



Girarrosti - Chicken-spits - Rôtissoires - Hähnchengrills

Modello	Aste	Polli	Larghezza	Profondità	Altezza	Tensione	Potenza
Model	Spits	Chickens	Width	Depth	Height	Voltage	Power
Modèle	Broches	Poulets	Largeur	Profondeur	Hauteur	Tension	Puissance
Modell	Spiesse	Hähnchen	Breite	Tiefe	Höhe	Spannung	Leistung
E-36P-S6	6	36	1270 mm	500 mm	1950 mm	230V 3~ 400V 3N~	18,7 KW
E-48P-S8	8	48	1270 mm	500 mm	2030 mm	230V 3~ 400V 3N~	24 KW



Cappa - Hood - Hotte - Abzugshaube

Modello	Larghezza	Profondità	Altezza	N. Filtri
Model	Width	Depth	Height	Filters No.
Modèle	Largeur	Profondeur	Hauteur	N. Filtres
Modell	Breite	Tiefe	Höhe	Filter Nr.
	L	P	H	
E-36P-S6	1270 mm	550 mm	375 mm	2
E-48P-S8	1270 mm	550 mm	375 mm	2



CB srl
Via Vienna, 41
24040 Bottanuco
(Bergamo) Italy

▪ **Phone**
+39.035.499491
Fax
+39.035.907545

▪ www.cb-italy.com

info@cb-italy.com

Made in Italy



Le fotografie rappresentate contengono optional.
Pictures with accessories.
Les photos représentées sont avec des options.
Photos mit Zubehör.

La ditta CB si riserva il diritto di apportare qualsiasi modifica per il miglioramento delle sue apparecchiature.
CB reserves the right to change its equipment in order to improve it.
Document non contractuel. La CB pratique une politique d'amélioration permanente et se réserve le droit de modifier ses appareils sans notification préalable.
Änderungen für Verbesserungen vorbehalten.