

Perilice crnog posuđa  
UF serija

winterhalter®



## MI PEREMO KAKO VI KUHATE: STRASTVENO.

Nova Winterhalter perilica crnog posuđa.  
Čisto. Ergonomično. Ekonomično.

UF serija. Dio vaše strasti.

# SVAKI DAN VI DAJETE SVOJ MAKSIMUM. JEDNAKO KAO I MI.



3 Bilo da ste pekar, mesar, hotelijer ili ugostitelj – Vi i Vaš tim svaki dan dajete sve od sebe dok pažljivo i požrtvovno radite na svojim proizvodima.

4 Upravo to vrijedi i za poduzeće Winterhalter. Naši vrhunsko osposobljeni djelatnici predano i angažirano razvijaju inovativne tehnologije koje vam olakšavaju svakodnevicu u kuhinji.

5  
6 Imajte stoga povjerenje u Winterhalter. Mi smo vaš pouzdan partner koji poznaje vaše potrebe i koji će uložiti sve napore da vas rastereti. S našim inovativnim rješenjima za pranje možete se strastveno usredotočiti na svoj najvažniji cilj: da svoje klijente učinite sretnima.

$$a^2 = b^2 + c^2 - 2bc \cos x$$
$$\cos \frac{x}{2} = \frac{1 - \cos x}{\sin x} = \frac{\sin \frac{x}{2}}{1 + \cos x}$$
$$im = Y + b K_2$$

# NE ŽELITE RAZMIŠLJATI O PRANJU. NAMA NIŠTA NIJE DRAŽE OD TOGA. OD 1947.

Vaši zahtjevi u pogledu kvalitete nama su poticaj. S jednakom strašću kojom vi do savršenstva dovodite svoj rad, mi za vas razvijamo i proizvodimo naše proizvode.

## **Pridajemo veliku važnost iznimnoj kvaliteti**

Naše obećanje u vezi s kvalitetom, koje smo si sami zadali, poštujemo još od 1947. Winterhalter proizvodi odraz su visokokvalitetnih materijala, pouzdanosti i dugovječnosti. S našim proizvodnim pogonima u Njemačkoj i Švicarskoj svjesno odabiremo kvalitetu i kvalitetan rad.

## **Istražujemo i razvijamo**

U našim odjelima za razvoj i proizvodnim pogonima rade stručnjaci koji raspolažu jedinstvenim bogatstvom sastavljenim od iskustva, znanja i umijeća. No, i naši klijenti, partneri i servisni tehničari uvijek su dio našeg razvojnog procesa i stalan izvor nadahnuća. Mi u poduzeću Winterhalter nikada se nećemo umoriti i prestati usavršavati naše proizvode za vas.

## **Poznajemo svoje klijente**

Razvijamo rješenja koja udovoljavaju potrebama, a koja su savršeno prilagođena zahtjevima naših klijenata u cijelom svijetu. Ovisno o raspoloživom prostoru, vrsti posuđa koja se pere, vrsti i stupnju zaprljanja nudimo uvjerljive odgovore u području profesionalnog pranja.

## **Cijenimo pravo partnerstvo**

Za uspjeh nikada nije zaslužan samo pojedinac, moto koji u poduzeću Winterhalter primjenjujemo kako među sobom tako i u donosu s okolinom. Kao pouzdan partner sa sviješću o kvaliteti obiteljskog poduzeća nudimo svojim klijentima diljem svijeta kompletan paket prvorazrednih usluga. Od savršene perilice preko sredstava za pranje, pripreme vode i ostalog pribora, pa sve do pouzdanog servisa. Mi smo stručnjaci za vašu kuhinju.

## **Razmišljamo i djelujemo održivo**

Svojim proizvodima redovito postavljamo nova mjerila u pogledu ekonomičnosti i ekologije u našem sektoru. U vlastitom Odjelu za istraživanja i razvoj iskušavamo inovativne tehnologije zahvaljujući kojima je proces pranja još učinkovitiji, ekološki prihvatljiviji i jednostavniji za korištenje.



## VAŠA NOVA UF SERIJA INOVACIJA KAO STANDARD.

S novom serijom nećete dobiti samo prvorazrednu perilicu crnog posuđa. Dobit ćete i novog člana u svojem kuhinjskom timu koji razmišlja, prihvaća se posla i u svakom trenutku daje najbolje rezultate.

Nudimo prikladno rješenje za svaku kuhinju – od kompaktnog uređaja do prostornog čuda velikog formata. U sve naše modele ugrađene su brojne inovacije na koje ste nas vi nadahnuli: rješenja proizašla iz prakse profesionalaca, zamišljena za profesionalnu uporabu.

Pomažemo vam da visoko postavljene ciljeve svaki dan iznova ostvarujete! Zahvaljujući izvrsnim rezultatima pranja, ergonomičnom dizajnu i maksimalnoj ekonomičnosti.



# MI TO VOLIMO ČISTO. JEDNAKO KAO I VI.



Svaki stručnjak zna da je na kraju važan samo rezultat. To vrijedi i za higijensku čistoću posuđa. Nova UF serija iznenadit će vas sjajnim inovacijama koje će vam olakšati život.

## Softver prilagođen ciljnoj skupini

Svoje smo perilice crnog posuđa poslali na praksu. Mesarima i pekarima, u hotele i ugostiteljske objekte. Tako su nastala rješenja koja su točno prilagođena vašim potrebama – sitne, ali značajne razlike dolaze do izražaja u softveru naših perilica crnog posuđa. Ovisno o vrsti i stupnju zaprljanja UF serija nudi programe skrojene po mjeri.

S našim novim postupkom **TurboZyme** bit ćete pošteđeni radnog koraka ručnog pretpranja. Skoreni ostaci u ovom se postupku namaču našim inovativnim sredstvom za razgradnju naslaga. Tvrđokorna onečišćenja tako se odvajaju još prije samog ciklusa pranja.

## Visokoučinkovit sustav pranja s VarioPower

Ponekad treba raditi pritisak kako bi sve funkcioniralo besprijekorno. To vrijedi i za jedinstven visokoučinkovit sustav pranja s VarioPower UF serije. Snažan pritisak vode otapa čak i najtvrdokornija zaprljanja, sprječavajući istovremeno začepljenje mlaznica za pranje. Rezultat je higijenska čistoća na svakom kvadratnom centimetru u cijelom unutrašnjem prostoru perilice. Zahvaljujući kontinuiranom pokretanju pumpe pranja, posuđe ostaje na svojem mjestu. Naravno da

se, ovisno o vrsti posuđa i stupnju zaprljanja, pritisak vode pri pranju s VarioPower možete individualno prilagoditi.

## Sustav filtriranja vode za pranje

Bez obzira radi li se o prvom ili posljednjem ciklusu pranja u danu: čista voda za pranje je alfa i omega. UF serija ima inteligentan sustav filtriranja vode za pranje koji uvijek pazi na kvalitetu vode, kontinuirano ju čisti, a po potrebi i pokreće automatsku regeneraciju.

## Pretpranje hladnom vodom

Svatko u svojoj kuhinji koristi bjelančevine i škrob, problem je poznat: pokrene li se bez pretpranja hladnom vodom postupak strojnog (dakle vrućeg) procesa pranja, ostaci će se zapeći i uhvatiti za posuđe. UF serija stoga nudi mogućnost pretpranja hladnom vodom – dovoljan je pritisak na tipku!



## TRUDIMO SE. KAKO BI VAMA BILO UDOBNIJE.

Vi i Vaši zaposlenici iz dana u dan izloženi ste velikim zahtjevima. Mi u poduzeću Winterhalter podupiremo Vas u vašim izazovima brojnim velikim i malim proizvodnim inovacijama koje rukovanje našim novim perilicama crnog posuđa čine još udobnijim i ergonomičnijim.

### Otklopna vrata i košara

Često se u malim idejama kriju velike prednosti. Na primjer, otklopna vrata kod nove UFserije. Vrata ne smetaju, nego Vašim zaposlenicima omogućuju slobodan pristup unutrašnjosti perilice, što čišćenje unutrašnjosti u budućnosti čini još lakšim. I teška košara od nehrđajućeg čelika sada se više ne mora vaditi kako bi se očistila unutrašnjost perilice. Jednostavno je otklopiti prema gore, prebrišite unutrašnjost, i ponovno sklopiti – gotovo.

### Zaslon osjetljiv na dodir jednostavan za rukovanje

Naš zahtjev: vaša nova Winterhalter perilica od prvog dana mora biti u potpunosti spremna za rad. Preduvjet za to je jednostavno, intuitivno rukovanje. Napretkom postupka pranja tipka za pokretanje mijenja boju od plave prema zelenoj. Dovoljan je jedan pogled da vidite u kojoj je fazi program i da znate kada će vaši radni uređaji ponovno biti spremni za rad. Jezično neutralni piktogrami idealni su za međunarodno radno okruženje. Osim toga, vaša UFperilica može prepoznati pogreške i dojaviti ih, djelomično ih čak i samostalno ukloniti, što osigurava maksimalnu spremnost za rad. U području koje je zaštićeno PIN-om šefovi kuhinje i servisni tehničari mogu,

na primjer, očitavati važne podatke o perilici te ju optimizirati prema posebnim željama klijenata.

### Rješenje s kolicima za košare

Posebno je u velikim kuhinjama naporno ručno skupljati posuđe na pojedinim radnim stanicama i transportirati ga do perilice crnog posuđa. Dionice su duge, a prani pribor često velik i glomazan. Pomoću kolica za košare jednostavno ćete prolaziti svim hodnicima, skupiti prljavo posuđe, a košaru nakon toga potpuno ergonomično, izravno s kolica ugarati u perilicu. Nakon pranja čisto se posuđe jednostavno opet može vratiti do radnih stanica. Na taj način Winterhalter optimizira vaše radne procese!

### Individualni pribor

Košarama za pribor i kosim stalcima, posebno razvijenim za pojedine ciljne skupine (za plehove, podloške i dr.), možete u potpunosti individualizirati unutrašnjost svoje Winterhalter UF perilice te je za svoje potrebe još praktičnije urediti. Nema više „letenja“ pribora po perilici, prostor je optimalno iskorišten i rukovanje je jednostavno – to su glavne prednosti.

NAŠA ODGOVORNOST.

VAŠ POTENCIJAL UŠTEDE.

Kada je riječ o profesionalnim perilicama, cijena je samo jedan od presudnih čimbenika. U najmanju ruku jednako važne su vrijednosti potrošnje vode, kemijskih sredstava i energenata. Inteligentnim sustavima koji štede resurse Winterhalter određuje smjer razvoja na tržištu. A Vama ostaje osjećaj sigurnosti da ste uložili u nešto vrijedno što se dugoročno isplati.

#### **Povrat topline – Energy**

Vodenoj pari koja nastaje tijekom postupka pranja Winterhalter UF perilica neće dozvoliti da samo tako nestane.

Naprotiv: koristimo je za sljedeći ciklus pranja! Vlažna i topla vodena para zagrijava hladnu dovodnu vodu; para istovremeno kondenzira na izmjenjivaču topline. Tako se mogu ostvariti velike uštede na troškovima energenata, a i prostorna klima značajno se poboljšava, budući da vruća para više ne dospijeva u kuhinju.

#### **Standby način rada**

Dok perilica ne radi, ne bi trebali nastajati niti nepotrebni troškovi. Zbog toga je vaša Winterhalter UF perilica opremljena standby načinom rada. Aktivira se sam od sebe i toliko smanjuje temperaturu bojlera da perilica tijekom sljedećeg ciklusa pranja ponovno može zagrijati bojler na zadanu temperaturu. Pritom možete biti potpuno mirni – kod sljedećeg korištenja svoje UF perilice nećete morati čekati, uređaj je bez kašnjenja ponovno spreman za rad.



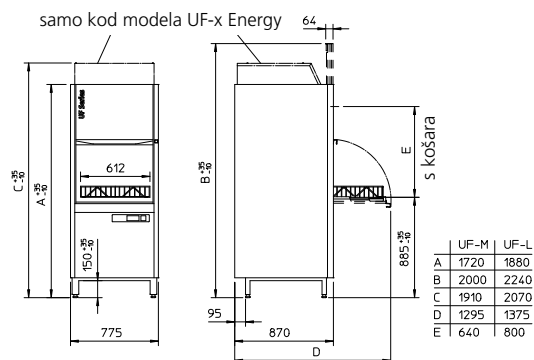


Informirajte se o našim inovativnim rješenjima i konfigurirajte svoju individualnu UF perilicu crnog posuđa:  
[www.winterhalter.biz/uf-scout](http://www.winterhalter.biz/uf-scout)



## Tehnički podaci

| UF serija   | UF-M            | UF-L            | UF-XL           |
|---|-----------------|-----------------|-----------------|
| Zapremnina spremnika [l]  | 69              | 69              | 138             |
| Potrošnja vode za ispiranje po ciklusu pranja <sup>14</sup> [l] | 4,7             | 4,7             | 7               |
| Temperatura spremnika [°C]                                      | 60              | 60              | 60              |
| Temperatura ispiranja [°C]                                      | 85              | 85              | 85              |
| Unutarnje dimenzije košare [mm]                                 | 612 x 672       | 612 x 672       | 1305 x 672      |
| Optočna pumpa [kW]  | 2,5             | 2,5             | 2 x 2,5         |
| Zagrijavanje spremnika Standard/Performance [kW]                | 5/10            | 5/10            | 5/10            |
| Zagrijavanje bojlera Standard/Performance [kW]                  | 10,2/16,4       | 10,2/16,4       | 10,2/16,4       |
| Maksimalna temperatura dovodne vode [°C]                        | 60              | 60              | 60              |
| Potreban hidraulični tlak vode [bar/kPa]                        | 1–6 / 100–600   | 1–6 / 100–600   | 1–6 / 100–600   |
| Potreban hidraulični tlak vode za Energy [bar/kPa]              | 1,5–6 / 150–600 | 1,5–6 / 150–600 | 1,5–6 / 150–600 |
| Zaštita od prskanja   | IPX5            | IPX5            | IPX5            |
| Težina neto/bruto [kg]  | 190/220         | 200/230         | 305/355         |
| Težina s varijantom Energy neto/bruto [kg]                      | 225/255         | 235/265         | 350/400         |



Sve ostale vrijednosti: pogledajte u Web & App.

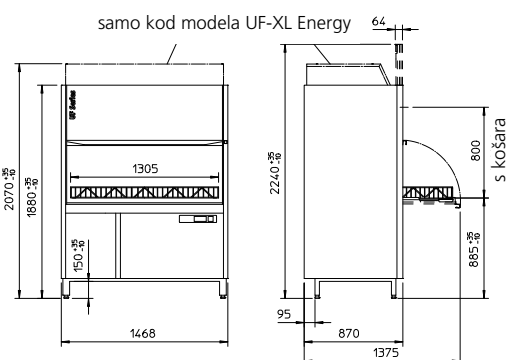
## Softverske postavke

| UF serija teoretski kapacitet                  | Standard*1 | Energy*1*2 | HighTemp*1*3*4 |
|--|------------|------------|----------------|
| Univerzalni softver [Košare/h]                 | 40/24/12   | 40/24/12   | 20/15/10       |
| Univerzalni softver, kratki program [Košare/h] | 64/42/23   | 64/42/23   | –              |
| Softver za pekare [Košare/h]                   | 40/24/12   | 40/24/12   | 20/15/10       |
| Softver za pekare, kratki program [Košare/h]   | 64/42/23   | 64/42/23   | –              |
| Softver za mesare [Košare/h]                   | 40/24/12   | 40/24/12   | 20/15/10       |
| Softver za mesare, kratki program [Košare/h]   | 64/42/23   | 64/42/23   | –              |

\*1 Ovisno o okolnostima na licu mjesta. \*2 Temperatura dovodne vode < 20 °C.

\*3 min. osigurač od 25A, grijač spremnika i bojlera Performance. Količina vode za ispiranje UF-M/L: 5,5l/Količina vode za ispiranje UF-XL: 9l. temperatura spremnika 66 °C, temperatura bojlera 85 °C.

\*4 Neobvezujući podatak. Stvarna potrošnja vode za ispiranje može ovisiti o uvjetima na mjestu ugradnje.



## Električne vrijednosti

| Napon                            | Osigurač | Ukupna priključna vrijednost Standard Bojler 10,2 kW/Spremnik 5 kW |        | Ukupna priključna vrijednost Performance Bojler 16,4 kW/Spremnik 10 kW |        | Zemlje         |
|----------------------------------|----------|--|--------|--|--------|----------------|
|                                  |          | UF-M/L   | UF-XL  | UF-M/L   | UF-XL  |                |
| 380V/3N~ 50 Hz<br>380V/3N~ 60 Hz | 16A      | 8,7kW  | 8,4kW  | –  | –      | diljem svijeta |
|                                  |          |  |        |  |        |                |
| 400V/3N~ 50 Hz<br>400V/3N~ 60 Hz | 20A      | 10,0kW   | 10,0kW | –  | –      | diljem svijeta |
|                                  | 25A      | 16,3kW   | 16,2kW | 16,4kW   | 16,4kW |                |
|                                  | 32A      | 17,5kW   | 17,4kW | 18,8kW   | 18,8kW |                |
|                                  | 40A      | –  | –      | 25,1kW   | 26,2kW |                |
| 415V/3N~ 50 Hz<br>415V/3N~ 60 Hz | 16A      | 10,0kW   | 9,5kW  | –  | –      | diljem svijeta |
|                                  | 20A      | 10,8kW   | 10,8kW | –  | –      |                |
|                                  | 25A      | 17,4kW   | 17,1kW | 17,7kW   | 17,7kW |                |
|                                  | 32A      | 18,7kW   | 18,4kW | 20,3kW   | 20,3kW |                |
| 230V/3N~ 50 Hz<br>230V/3N~ 60 Hz | 40A      | –  | 21,1kW | 25,5kW   | 26,8kW | Belgija        |
|                                  | 25A      | 9,4kW  | 8,7kW  | –  | –      |                |
|                                  | 32A      | 10,2kW   | 9,9kW  | –  | –      |                |
|                                  | 40A      | –  | –      | 15,2kW   | 15,1kW |                |
| 200V/3N~ 50 Hz<br>200V/3N~ 60 Hz | 50A      | –  | –      | 17,7kW   | 17,6kW | Japan          |
|                                  | 25A      | 7,6kW  | 9,1kW  | –  | –      |                |
|                                  | 32A      | 9,0kW  | –      | 10,3kW   | 10,3kW |                |
| 200V/3N~ 50 Hz<br>200V/3N~ 60 Hz | 40A      | –  | –      | 12,2kW   | 12,9kW | Japan          |
|                                  | 50A      | –  | –      | 15,9kW   | 16,8kW |                |

Saznajte više pod našim QR kodom



**EUROGAST International d.o.o.** • Profesionalni sustavi za pranje posuđa WINTERHALTER

Potpolje bb • 88260 ČITLUK • BiH • Tel. +387 36 643 566 • Fax +387 36 643 668

www.eurogast.ba • info@eurogast.ba